
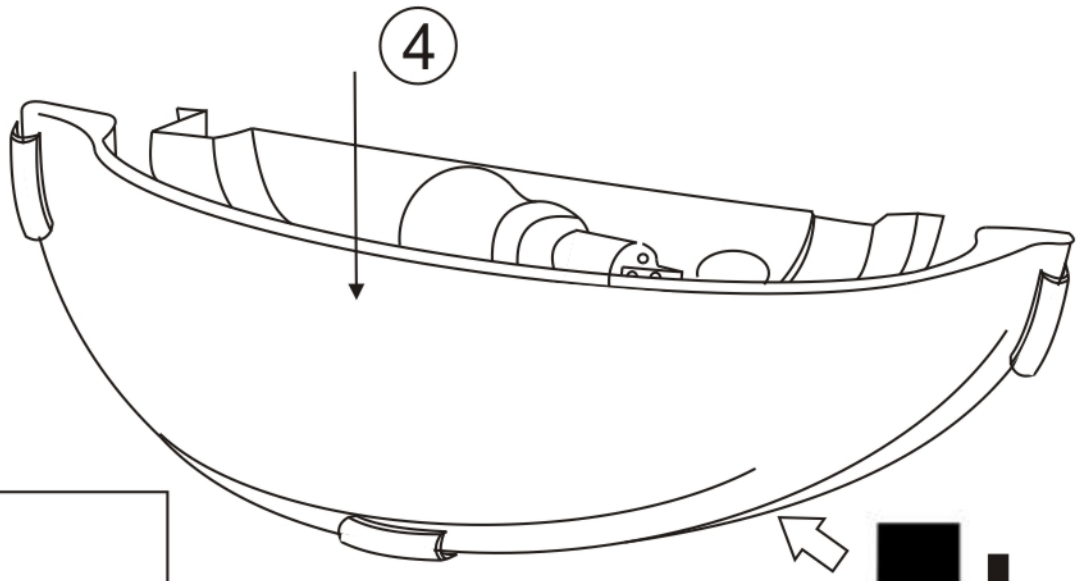


B

- L** fekete/barna; černá/hnědý; čierna/hnědý; crnu/smedu; cne/smede; črni/rjavi; negru/czerný
- N** kék; modrá; plava; albastru, plava; modrá; plava; niebieski
-  zöld-sárga; Žlutá/Zelená; Žutá/Zelena; verde/galben; Žltá/Zelená; Žutá/Zelena; Žutá/Zelena; zielony/żółty

U= 230 V, 50 Hz; E27
P= max. 60 W



C



D

Distribútor: Tracon Slovakia s.r.o.
SK-94501 Komárno Rozmarínová u. 10.

Distribútor: Tracon Electric s.r.o.
Frydlantská 1316, 182 00 Praha 8 - Kobylisy
Imp.: Tracon Electric s.r.l. RO-310045
Arad, Str.Liviu Rebreanu nr.7

Dobavljac: Tracon d.o.o. Varaždin
HR-42000 Varaždin Optujska 85.

Uvoznik: Tracon d.o.o. Bačka Topola
SRB-24300 Bačka Topola Moravska 26.
Tracon Lendava d.o.o.
SLO-9220 Industrijska 6

Tracon Polska Sp. z o.o. PL-43-300
Bielsko-Biala ul. Cyniarska 22/205

Forgalmazó: Tracon Budapest Kft
HU-2120 Dunakeszi, Pallag u. 23.
Produced in: P.R.C.
www.traconelectric.com